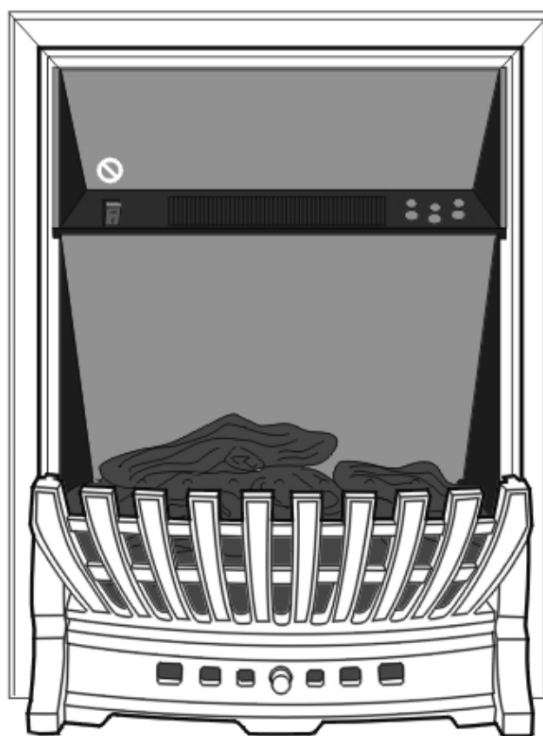


CE EAC


Royal Flame

Руководство по эксплуатации



Электрокамин

Модель: Aspen Black, Aspen Gold

Внимательно ознакомьтесь с данным руководством перед эксплуатацией агрегата и сохраните его для дальнейшего использования.

Меры технической безопасности

- ◆ Внимательно ознакомьтесь с данным руководством перед монтажом и эксплуатацией агрегата и сохраните его для дальнейшего использования. Перед подключением агрегата к сети электропитания, пожалуйста, снимите с обратной стороны агрегата защитные упаковочные элементы из пенопласта. Во избежание травм категорически запрещается переносить агрегат, держа за его края.
- ◆ Внимательно ознакомьтесь со всеми мерами технической безопасности, изложенными в данном руководстве, перед эксплуатацией агрегата.
- ◆ Напряжение сети электропитания должно соответствовать номинальному напряжению агрегата, указанному в его паспортных данных. При отклонении от номинального напряжения не подключайте агрегат к сети электропитания и обратитесь за помощью к местному поставщику электроэнергии.
- ◆ Не оставляйте агрегат включённым без присмотра.
- ◆ Всегда отключайте агрегат от сети электропитания перед уходом даже на непродолжительное время.
- ◆ Агрегат не предназначен для использования детьми или людьми с ограниченными возможностями без надлежащего присмотра. Для безопасности ограничьте доступ любых посторонних лиц к агрегату.
- ◆ Агрегат предназначен только для бытового использования и подлежит эксплуатации только по прямому назначению строго в соответствии с инструкциями по эксплуатации.
- ◆ Периодически проверяйте силовую кабель на наличие возможных повреждений. Эксплуатация агрегата с повреждённым силовым кабелем категорически запрещена.
- ◆ В случае обнаружения повреждений силового кабеля необходимо немедленно произвести его замену у производителя или в авторизованном сервисном центре.
- ◆ Убедитесь, что силовой кабель не подвергается воздействию высоких температур и не соприкасается с горячими поверхностями.



- ◆ **ПРЕДУПРЕЖДЕНИЕ:** Категорически запрещается накрывать агрегат во время эксплуатации во избежание его перегрева.
- ◆ Для обеспечения свободной циркуляции воздуха вокруг агрегата устанавливайте его на безопасном расстоянии, по крайней мере, в 15-ти см (6-ти дюймах) от стен или любых других объектов.
- ◆ Категорически запрещается использовать агрегат снаружи зданий.
- ◆ Категорически запрещается прикасаться к агрегату мокрыми руками во избежание поражения электрическим током.
- ◆ Не устанавливайте агрегат на горячей поверхности или рядом с источниками высоких температур.
- ◆ Категорически запрещается тянуть за силовой кабель для перемещения агрегата.

- ◆ Перед очисткой агрегата убедитесь, что он отключен от сети электропитания и не нагрет.
- ◆ Не производите очистку агрегата с использованием абразивных химикатов.
- ◆ Используйте только оригинальные принадлежности к агрегату. Категорически запрещается использовать принадлежности сторонних производителей, это может привести к травмам и поломке агрегата.
- ◆ Категорически запрещается накрывать силовой кабель ковром.
- ◆ Категорически запрещается использовать агрегат для сушки одежды и прочих предметов личного пользования.
- ◆ Не устанавливайте агрегат непосредственно под розеткой.
- ◆ Категорически запрещается изменять длину силового кабеля, использовать удлинители или одноместную розетку для подключения других электрических приборов.
- ◆ Не используйте таймер или любое подобное устройство для автоматического включения агрегата во избежание риска возгорания, если агрегат накрыт или неправильно установлен.
- ◆ Не устанавливайте агрегат в непосредственной близости от ванн, душевых кабин или плавательных бассейнов.
- ◆ **ОСТОРОЖНО:** Во избежание непреднамеренного отключения агрегата по причине срабатывания термopредохранителя данный агрегат не должен включаться/выключаться от внешнего источника, такого как таймер, или подключаться к цепи, которая регулярно включается/выключается по команде внешнего устройства управления.
- ◆ Данный агрегат предназначен для использования детьми в возрасте от 8 лет и старше, а также людьми с ограниченными возможностями строго при условии, что эксплуатация агрегата осуществляется под присмотром ответственных лиц, ознакомившихся со всеми мерами технической безопасности. Не позволяйте детям играть с агрегатом. Не позволяйте детям самостоятельно производить очистку и обслуживание агрегата.
- ◆ Детям в возрасте до 3 лет доступ к агрегату категорически запрещён; предусмотрите все возможные меры по ограничению доступа детей к агрегату.
- ◆ Детям в возрасте от 3 до 8 лет разрешается только включать/выключать агрегат строго при условии, что он установлен правильно, и эксплуатация агрегата осуществляется под присмотром ответственных лиц, ознакомившихся со всеми мерами технической безопасности. При этом детям в возрасте от 3 до 8 лет категорически запрещается подключать агрегат к сети электропитания, регулировать параметры его работы, а также проводить его очистку или техническое обслуживание.
- ◆ **ОСТОРОЖНО** — Некоторые части агрегата могут сильно нагреваться во время эксплуатации, что чревато риском нанесения ожогов. Соблюдайте особую осторожность при обращении с агрегатом в присутствии детей и лиц с ограниченными возможностями.

◆ **ПРЕДУПРЕЖДЕНИЕ:** Данный агрегат не оснащен устройством для контроля температуры в помещении. Использование агрегата в небольших помещениях людьми с ограниченными возможностями, неспособными самостоятельно покинуть помещение в случае непредвиденных обстоятельств, таких как возгорание, категорически запрещено.

В комплект входит:

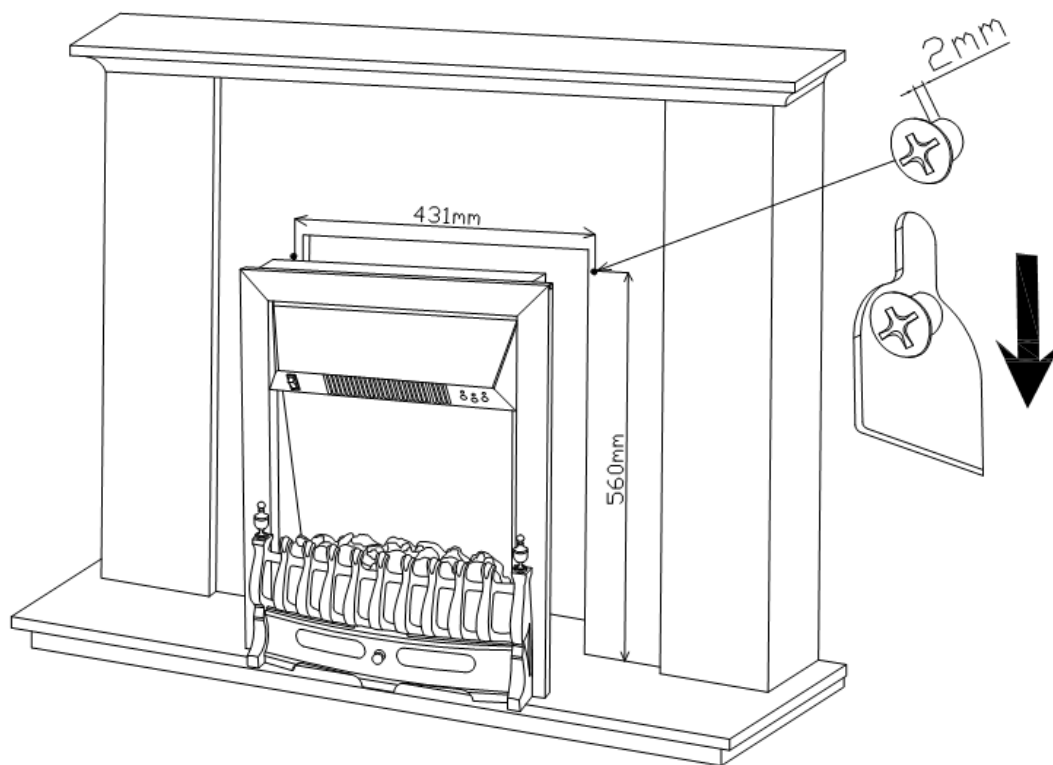
- ◆ Электрокамин – 1 шт.
- ◆ Уголь – 1 шт.
- ◆ Руководство по эксплуатации – 1 шт.
- ◆ Пульт ДУ – 1 шт.

Монтаж

- Электрокамин оснащён гибким силовым кабелем длиной около 1,7 м (с сечением 1 мм²). Устанавливайте агрегат таким образом, чтобы обеспечивался лёгкий свободный доступ к штепсельной розетке.
- Не устанавливайте агрегат на ковре и прочих легковоспламеняющихся напольных покрытиях. Мы рекомендуем встроить агрегат внутрь очага или установить на безопасную поверхность из невоспламеняющихся материалов.
- Агрегат **ДОЛЖЕН** быть обязательно заземлён. Подробную информацию о надлежащем заземлении агрегата уточняйте у квалифицированных специалистов.
- Устанавливайте агрегат в нишу очага со следующими габаритными размерами:
 - Ширина: минимум 39 см (15 1/2")
 - Высота: минимум 55,5 см (21 3/4")
 - Глубина: минимум 11 см (4 1/4")

Монтаж выполняется следующим образом (Портал не входит в комплект):

- Убедитесь, что агрегат не подсоединён к штепсельной розетке.
- Определите центральную точку очага, после чего от данной точки измерьте расстояние 215,5 мм влево и столько же – вправо. Далее измерьте расстояние от пола 560 мм. В точках пересечений измеренных расстояний по обе стороны от центра должны располагаться винты.
- После установки винтов в исходные позиции не закручивайте их до конца, оставьте около 2 мм свободного пространства для подъёма и фиксации на них агрегата.



Эксплуатация электрокамина

Ручное управление

- Для данного электрокамина предусмотрено как ручное управление с помощью сенсорных кнопок, расположенных на правой стороне корпуса, так и дистанционное управление с помощью пульта ДУ.
- Сначала включите электрокамин с помощью резервного выключателя, расположенного с левой стороны корпуса.
- Однократно нажмите кнопку «O/I» для включения агрегата и имитации пламени. При этом загорится красный индикатор, свидетельствующий о том, что агрегат включён (ON). Нажмите и удерживайте в течение 3-х секунд кнопку «O/I» для регулировки яркости пламени. Доступно 5 уровней яркости пламени.
- Однократно нажмите кнопку «1000W» для низкого уровня обогрева, после чего загорится красный индикатор; для выключения низкого уровня обогрева повторно нажмите данную кнопку.
- Однократно нажмите кнопку «2000W» для высокого уровня обогрева, после чего загорится красный индикатор; для выключения низкого уровня обогрева повторно нажмите данную кнопку.
- Нажмите кнопку «DIMMER» для регулировки яркости пламени. Доступно 5 уровней яркости пламени.

Дистанционное управление

- Сначала включите электрокамин с помощью резервного выключателя, расположенного с левой стороны корпуса.
- Для установки связи требуется некоторое время. Для надлежащего функционирования пульта ДУ НЕ НАЖИМАЙТЕ кнопки больше одного раза за две секунды.

- Однократно нажмите кнопку «ON/OFF» на пульте ДУ для включения/выключения электрокамина и имитации пламени. При этом загорится красный индикатор, свидетельствующий о том, что агрегат включён (ON).
- Однократно нажмите кнопку «1000W» для низкого уровня обогрева, после чего загорится красный индикатор; для выключения низкого уровня обогрева повторно нажмите данную кнопку.
- Однократно нажмите кнопку «2000W» для высокого уровня обогрева, после чего загорится красный индикатор; для выключения низкого уровня обогрева повторно нажмите данную кнопку.
- Нажмите кнопку «DIMMER» для регулировки яркости пламени.
Доступно 5 уровней яркости пламени.

Защитное отключение электрокамина с помощью термopедохранителя

Данный электрокамин оснащён термopедохранителем для защиты от перегрева (например, вследствие перекрытых выходов воздуха). В целях безопасности электрокамин не перезапускается автоматически.

Перед повторным включением электрокамина сначала отсоедините его от основного источника электропитания по крайней мере на 15 минут. Повторно подсоедините электрокамин к сети электропитания и включите его.

Поиск неисправностей

Признак	Решение
Электрокамин не работает/вентилятор не работает.	Проверьте, подключён ли электрокамин к сети электропитания. Проверьте, не сработало ли защитное отключение электрокамина с помощью термopедохранителя.
Подсветка (имитация пламени) не работает.	Обратитесь за помощью к квалифицированному электрику для проверки системы светодиодной подсветки.

Очистка и техническое обслуживание

ПРЕДУПРЕЖДЕНИЕ – Перед очисткой всегда отключайте агрегат от сети электропитания.

Для очистки используйте мягкую чистую ткань, категорически запрещается использовать агрессивные моющие или чистящие средства с абразивными свойствами.

Стекланный экран следует тщательно протирать мягкой тканью. **КАТЕГОРИЧЕСКИ ЗАПРЕЩАЕТСЯ** использовать в этих целях фирменные средства для чистки стёкол.

Для создания имитации пламени в данном агрегате вместо стандартных элементов освещения, таких как лампочки, используется специальная светодиодная система с электронным управлением, и детали в ней не требуют замены. В данном агрегате отсутствуют части, обслуживаемые пользователем. В связи с этим категорически запрещается самостоятельно осуществлять техническое обслуживание агрегата – для этих целей необходимо всегда обращаться за помощью к квалифицированным специалистам.

Утилизация

По истечении срока службы агрегат подлежит утилизации в соответствии с государственными и местными нормативными актами. Перед утилизацией необходимо отсоединить силовой кабель от агрегата, а также удалить с него вилку.

Технические характеристики

Электропитание: 220-240 В ~ 50 Гц

Потребляемая мощность: 1800 – 2000 Вт

Подсветка: Светодиодная (без сменных частей)



Данный знак означает следующее:

Электрическое оборудование данного типа и его электронные части не могут быть утилизированы с другими несортируемыми бытовыми приборами. Проконсультируйтесь с квалифицированными специалистами по вопросу корректных методов утилизации оборудования данного типа, обратившись в место приобретения товара или в центр технического обслуживания. Сдайте оборудование в специализированное муниципальное учреждение по сбору и переработке электрических приборов. Утилизация данного оборудования на свалках или в природоохранной местности представляет угрозу для окружающей среды и здоровья человека, поскольку экологически опасные вещества и материалы, входящие в состав оборудования, могут попасть в цепочку питания через грунтовые воды.

При поломке и неисправностях обращайтесь в сервисный центр:

**Адрес: Московская обл., Ленинский р-н, восточнее д. Дыдылдино, уч-к 8/3,
Тел.: 8 495 580 39 24**

Изготовитель :
Нингбо Сити Гэнсинь Эпплайнс Индастри Ко., Лтд
Синьпу Таун, Цыси Сити, Чжэцзян 315322, Китай

Импортер: ООО "АЛЕТ"
Юр. адрес: 115432, Россия,
г. Москва, пр-т Андропова,
д.18, корпус 5